

Lattix®

April 2010

Montasjebeskrivelse

- ▶ Prefabrikkert
- ▶ Plass-støpt
- ▶ Fjellfeste
- ▶ Brokar
- ▶ Mast
- ▶ Skiltklammer



Lattix® 25 OF SAFETY EXPERIENCE
years

Prefabrikkert betongfundament

- ▶ For montering av prefabrikkert betongfundament for Lattix master



Riktig bruk av prefabrikkert betongfundament

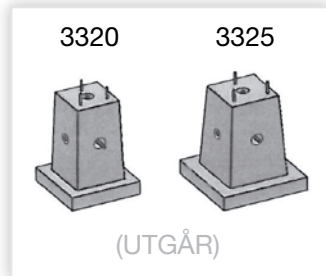


- ▶ Tilbakefyllingsmasser komprimeres ihht. NS 3420-15. Påse at fundamentet blir vatret etter hvert som fyllmasse komprimeres.
- ▶ Ved flermast oppsett, se til at fundamentene er satt på linje og at det er min. 1,6 m mellom mastene. Fundamentet skal ikke være høyere enn 10 cm over bakken.
- ▶ Ved montering av fundament med 3 bolter, påse at boltene kommer i riktig posisjon, skiltet skal monteres på den flate siden av masten, dvs. to bolter skal mot fartsretningen.
- ▶ Sideplasserte skilt dreies 5 grader fra vegen dersom det er reflekterende folie. Dersom det er LED skilt skal de dreies 5 grader mot vegen.

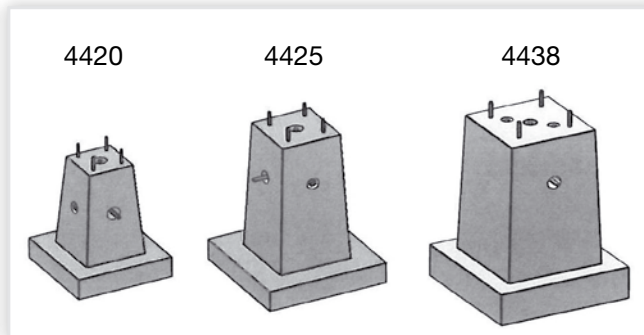
Installasjon av fundament



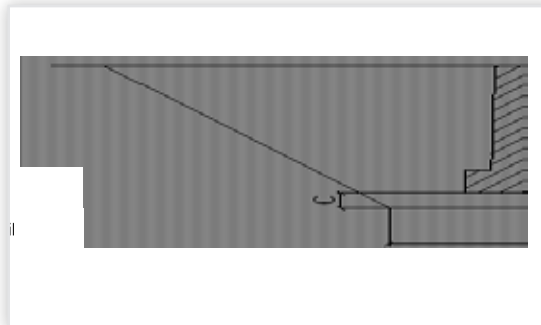
- ▶ Isolasjon under fundamentet etter behov.
- ▶ Pass på at boltene står riktig i forhold til skiltet.
- ▶ Tilbakefylling skal utføres med pukk / evt. stedlige masser.
- ▶ Komprimer lagvis. Lagtykkelse maks 300 mm.
- ▶ Skru en mutter på hver bolt. Påse at det er justeringsmuligheter, oppover og nedover.
- ▶ Vatre nivået på alle 3 eller 4 muttere.
- ▶ Ikke fyll masse over toppen av fundamentet.



Art nr	For mast	Høyde (mm)	Vekt (kg)	Dimensjon bolter
1 (utgåR)	3320	1000	520	M20
2 (utgåR)	3325	1000	800	M24
3	4412	900	550	M16
4	4420	1000	800	M20
5	4425	1400	1300	M24
6	4438	1550	2500	M30



Art nr	Mål på skisse		
	A	B	C
1	1,65m	0,5m	0,2m
2	1,80m	0,5m	0,2m
3	1,65m	0,5m	0,2m
4	1,80m	0,5m	0,2m
5	2,00m	0,5m	0,2m
6	2,00m	0,5m	0,2m



Skisse til høyre viser min. mål for utgraving i forhold til terreng.
Mål er angitt i tabell (A, B og C).
Graveskrång; 1:1 (45°)
Tilbakefylling med komprimertr pukk/grus/sand.

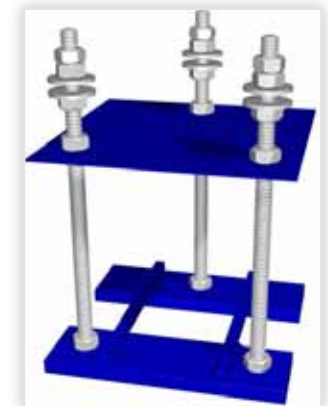
Krybbe til plass-støpt fundament

- For bruk til fundamenter for Lattix skiltmaster Type 3320 (UTGÅR), 3325 (UTGÅR), 4412, 4420, 4425 og 4438

Riktig bruk

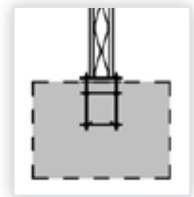


- Dersom det støpes fundament med annen vekt eller utforming enn standard prefabrikkert fundament, må det foretas en beregning av fundamentet.



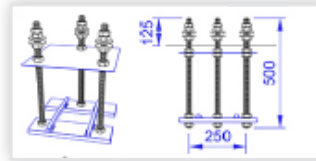
Montering

- Skru en mutter på hver bolt. Påse at det er justeringsmuligheter, oppover og nedover.
- Vatre nivået på alle muttere.
- Låse konstruksjonen med et bord eller lignende, slik at denne ikke synker ned i betongen eller forskyver seg.
- Fyll betong over øvre plate.
- Ikke fyll masse over toppen av fundamentet/boltene eller de øvre mutrene.
- Det må ikke monteres noen mast før betongen er tilstrekkelig herdet.

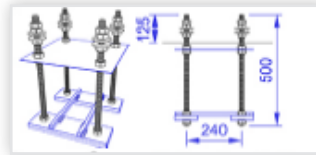


Innstøpingskurv for mast 3320

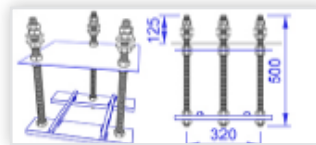
Varenummer JU 9 - 00501
 3x M20 x 500mm Varmgalvaniserte gjengestenger
 21x M20 Varmgalvaniserte mutrer
 6x Ø60 x 5 mm Varmgalvaniserte skiver

**Innstøpingskurv for mast 4420**

Varenummer: JU 9 - 00509
 4x M20 x 500 mm Varmgalvaniserte gjengestenger
 28x M20 Varmgalvaniserte mutrer
 6x Ø60 x 5 mm Varmgalvaniserte skiver

**Innstøpingskurv for mast 3325**

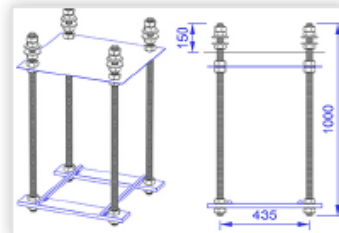
Varenummer: JU 9 - 00505
 3x M24 x 500 mm Varmgalvaniserte gjengestenger
 21x M24 Varmgalvaniserte mutrer
 6x Ø70 x 5 mm Varmgalvaniserte skiver

**Innstøpingskurv for mast 4425**

Varenummer: JU 9 - 00513
 4x M24 x 500 mm Varmgalvaniserte gjengestenger
 28x M24 Varmgalvaniserte mutrer
 8x Ø70 x 5 mm Varmgalvaniserte skiver

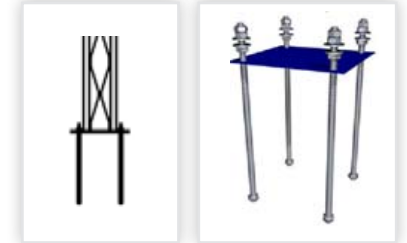
**Innstøpingskurv for mast 4438**

Varenummer: JU 9 - 00517
 4x M30 x 1000 mm Varmgalvaniserte gjengestenger
 28x M30 Varmgalvaniserte mutrer
 8x Ø80 x 5 mm Varmgalvaniserte skiver



Fjellfeste fundament for Lattix master

- For bruk til fundamenter for Lattix skiltmaster



Riktig bruk



Bruk festemiddel i henhold til leverandørens anvisninger.

Fundamentbolter

- 3320 M20 (UTGÅR), 3325 M24 (UTGÅR), 4420 M20, 4425 M24, 4438 M30

Montering

- Bruk en mal for å merke av der det skal bores. (Malplateleveres av Lattix)
- Bor hull med riktig dimensjon i.hht. bolter og beskrivelse på gysemasse/lim.
- La boltene stikke 15 cm over fjell. (målt på den korteste boltene)
- Boltene gyses fast.
- Når gysemasse/lim er herdet er fundamentet ferdig montert.

Lattix malplater med fundamentbolter (fjellfeste)

Malplate med fundamentbolter for mast 3320

(UTGÅR)

Varenummer: JU 9 -00502

3x M20 x 500 mm Varmgalvaniserte gjengestenger

12x M20 Varmgalvaniserte mutrer

6x Ø60 x 5 mm Varmgalvaniserte skiver

Malplate med fundamentbolter for mast 4420

Varenummer: JU 9 -00510

4x M20 x 500 mm Varmgalvaniserte gjengestenger

16x M20 Varmgalvaniserte mutrer

8x Ø60 x 5 mm Varmgalvaniserte skiver

Malplate med fundamentbolter for mast 3325

(UTGÅR)

Varenummer: JU 9 -00506

3x M24 x 500 mm Varmgalvaniserte gjengestenger

12x M24 Varmgalvaniserte mutrer

6x Ø70 x 5 mm Varmgalvaniserte skiver

Malplate med fundamentbolter for mast 4425

Varenummer: JU 9 -00514

4x M24 x 500 mm Varmgalvaniserte gjengestenger

16x M24 Varmgalvaniserte mutrer

8x Ø70 x 5 mm Varmgalvaniserte skiver

Malplate med fundamentbolter for mast 4438

Varenummer: JU 9 -00518

4x M30 x 500 mm Varmgalvaniserte gjengestenger

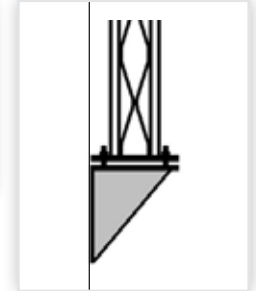
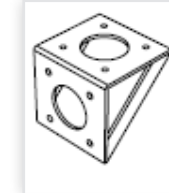
16x M30 Varmgalvaniserte mutrer

8x Ø80 x 6 mm Varmgalvaniserte skiver



Lattix brokarfeste

- For montering av brokarfeste for Lattix master



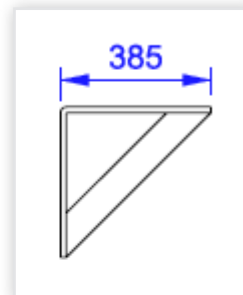
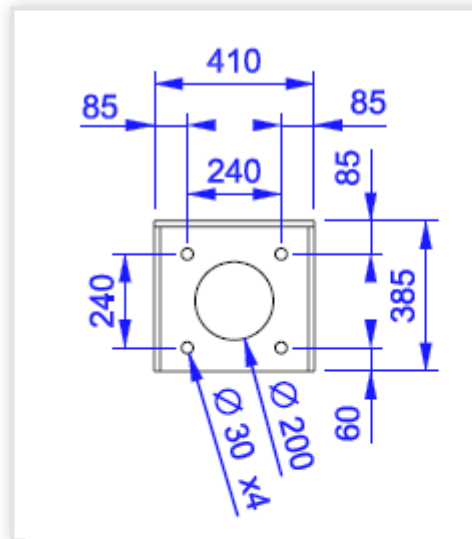
Før monteringen

- Sjekk at betongen det skal monteres i, er av en tilfredsstillende kvalitet.
- Har du tillatelse til å bore i betongkonstruksjonen ?
- Sjekk at monteringen gir riktig vinkel på skiltet.
- Lattix leverer ikke bolter for montering inn i betong.



Montering

- ▶ Hold brokarfestet inntil betongveggen og merk av for borehull (eller bruk en mal).
- ▶ Det bores hull med dimensjon i.hht. beskrivelsen på festemiddel/lim.
- ▶ (M20, M24 eller M30)
- ▶ Boltene gyses/limes fast i hullene.
- ▶ Når gysemassen er herdet skrues brokarfestet på.
- ▶ Vinkel og retning kan nåjusteres noe, avhengig av boltlengde. Festet vatres.
- ▶ Bolter til mast monteres på toppen av brokarfestet.
- ▶ De muttrene som mastens fotplate skal hvile på må vatres.
- ▶ Masten monteres til brokarfestet.



Monteringsbeskrivelse for Lattix master

- ▶ For montering av Lattix skiltmaster
- ▶ Type 3320 (UTGÅR), 3325 (UTGÅR), 4412, 4420, 4425 og 4438 på ferdig montert fundament.



Før montering



- ▶ Sjekk at fundamenter står i høyde max 10 cm over bakken
- ▶ For oppsett med flere master skal avstand mellom mastene skal være min. 1,6 m (Lysåpning) og mastene må stå på rett linje og i riktig vinkel i forhold til vei.
- ▶ Dersom det skal monteres reflekterende skilt-tavlerskal fundamenter stå på linje, vinklet i retning 5 grader fra kjøretretning for å hindre blinding fra bil-lys.
- ▶ Dersom det skal monteres LED skilt skal dette vris 5 grader mot kjøretretning.

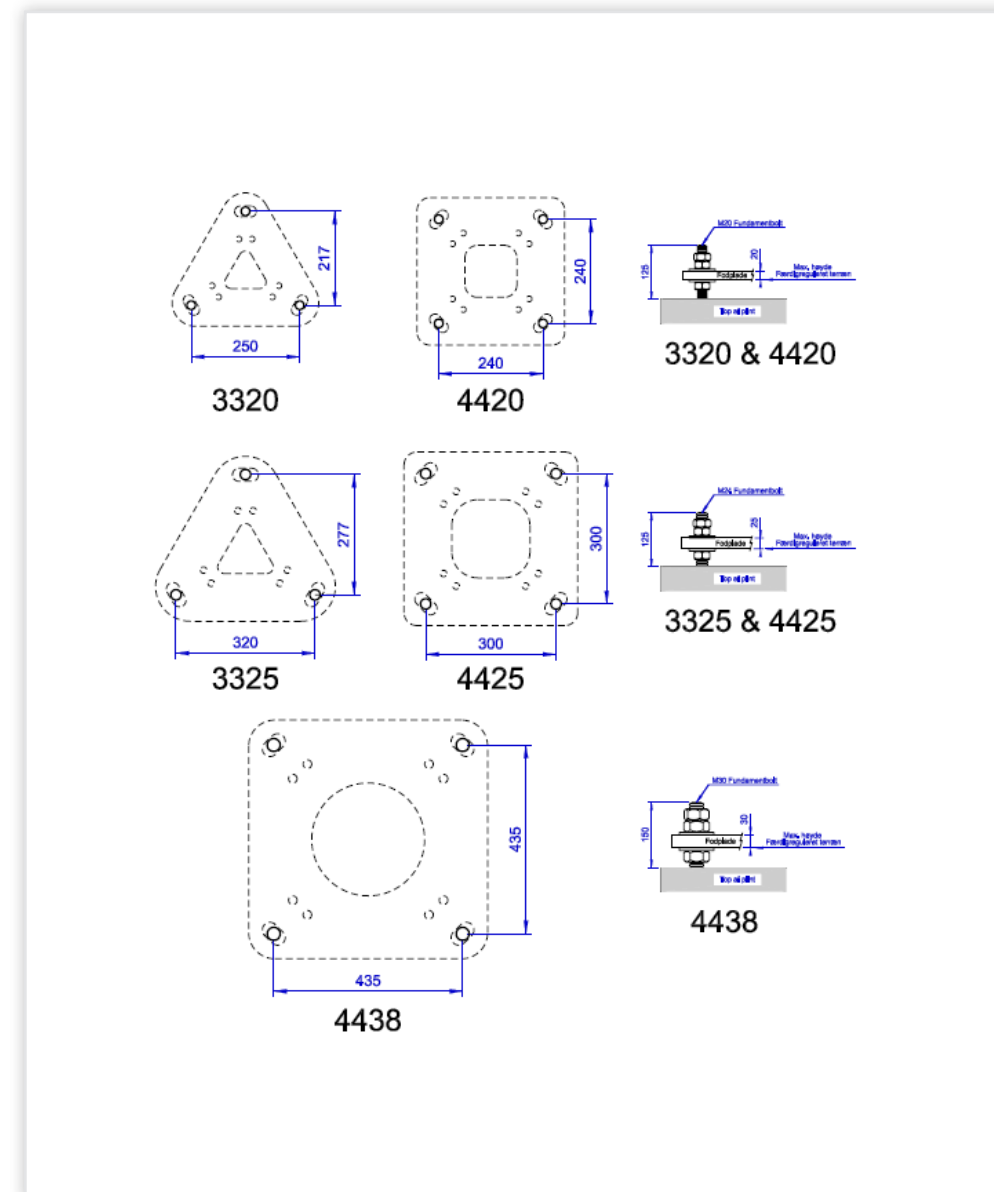
Montering

- ▶ Sjekk at fundament står i riktig posisjon (Se egen monteringsbeskrivelse for ulike fundament-typer)
- ▶ Skru en mutter på hver bolt. Påse at det er justeringsmuligheter, oppover og nedover.
- ▶ Vatre mutrene på fundament-boltene.
- ▶ Monter skiver.
- ▶ Masten heises på plass
- ▶ Vri masten i rett posisjon, 5 grader offset
- ▶ Trekk til muttere med rett moment, se tabell nedenfor
- ▶ Masten er klar for montering av skilt. (Se egen monteringsbeskrivelse for skiltklammer)



Fundamentbolter

Fundamentbolt	3320-M20	3325-M24	4412-M16	4420-M20	4425-M24	4438-M30
Tiltrekkingsmoment	385 Nm	665 Nm	197Nm	385 Nm	665 Nm	1310 Nm

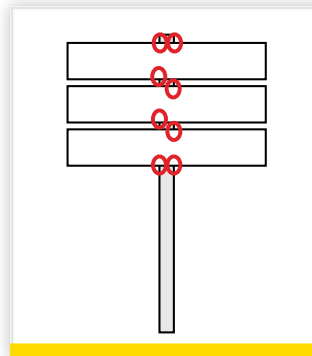


Universal skiltklammer

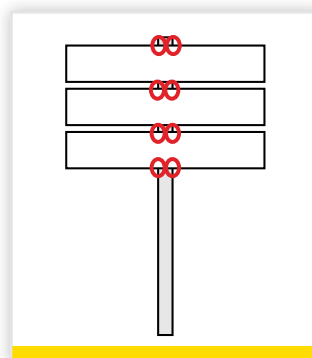
- For montering av VD og BLF-skilt på Lattix skiltmasterType 3320 (UTGÅR), 3325 (UTGÅR), 4412, 4420, 4425 og 4438

Før du begynner

- Mastene er testet og godkjent med Lattix Universal skiltklammer.
- Lattix Universal skiltklammer passer for alle mastene.
- Det er viktig å bruke riktig antall klammer for å hindre at skiltet løsner. Det brukes to i topp og to i bunn, og deretter 2 pr panel i skiltet.
- Kapasiteten for ett klammer er 350 kg.
- Tiltrekkingsmoment er 30 Nm
- Toppen av klammeret brukes for mange typer skilt, mens den nedre delen er laget for VD og BLF-profiler.
- BLF-profil skal alltid monteres med skiltklammer i underkant.
- Verktøy : 17 mm fastnøkkel



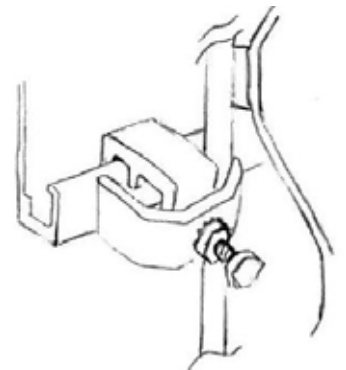
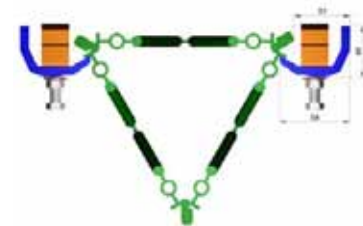
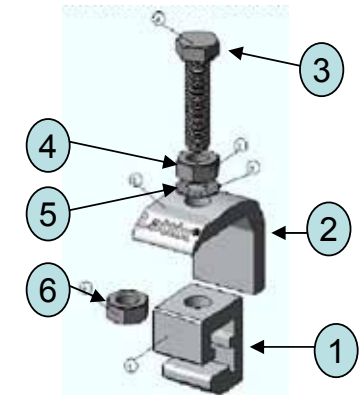
VD-profil



BLF-profil

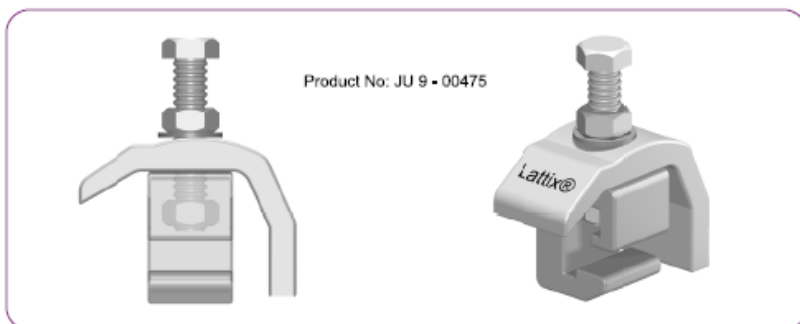
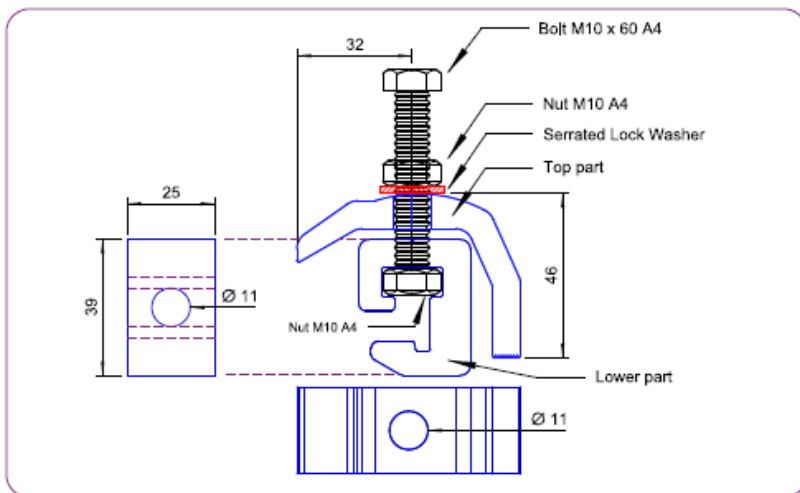
Montering

- Skiltpanelene settes sammen til helt skilt med egne klammer etter skiltleverandørens anvisninger.
- Plasser skiltet på masten og monter holder (2) tett inntil masten på hver side
- Posisjoner (1) klammer (1) i sporet på VD eller BLF-panel og trekk til boltene (3) for hånd.
- Skru til mutter (4) for hånd, etter at du har sjekket at tannskiven (5) er på plass.
- Boltene (3) trekkes til med ca 30 Nm.
- Trekk til mutter (4) med ca en og en halv omdreining.



Lattix® Sign Fasteners fits all Lattix masts, and the top part is used for many different sign types. The lower part is used for VD aluminium sign panels. They are sold in boxes with 50 pcs./box,

Complete Lattix® Sign Fastener



To be assembled with:

1x M10 x 60 A4 fully threaded, DIN 933

2x M10 A4 nuts, DIN 934

1x M10 A4 Serrated Lock Washer, DIN 6798A

Material : Aluminium alloy, AlMgSi

Torq bolt : Approx 30 Nm

Weight : 0,170kg

When assembled it is important to tighten the bolt first so that the lower part is secured on the sign. The nut is tightened afterwards to secure the top part to the mast.

Lattix®

Baker Østbys vei 5, Postboks 129, N-1309 Rud | www.Lattix®.net
Lattix® UK Ltd. Suite 503 Equipoint, 1506-1508 Coventry Road,
 Yardley Birmingham, B25 8AD